



KM500B KM2000B



HOGE CAPACITEIT CARD PERSONALISATIE MODULES VOOR SELF-SERVICE KIOSKS

KM500B en KM2000B printers bieden een grote autonomie aan self-service kiosks, zodat een continue service en beschikbaarheid wordt bereikt. Deze card personalisatie modules worden op verzoek gebouwd om uw behoeften perfect in te vullen.

AUTONOMIE EN FLEXIBILITEIT

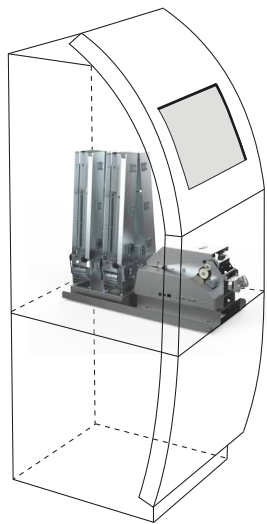
- Dankzij de grote invoercapaciteit van de KM500B and KM2000B printers (respectievelijk 500 en 2,000 cards) wordt de frequentie voor het bijvullen van plastic kaarten en printlinten verminderd.
- De KM2000B module kan zelfs 4 verschillende designs voorbedrukte kaarten verwerken, naar uw behoefte.

CONFIGURATIE NAAR WENS

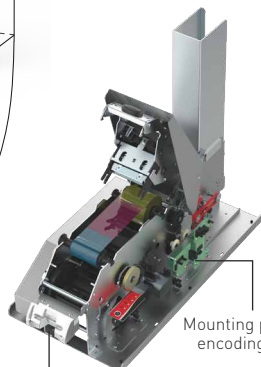
- De KM500B en KM2000B oplossingen zijn volledig modulair: printen op zowel 1 als 2 zijden. De machines zijn alvast uitgerust met een encoder voor magneetstripkaarten en ze kunnen worden uitgebreid met encoders voor contact en contactless smart cards.
- U kunt eenvoudig het card management configureren: cards teruggave door het gebruik van een exit slot en verschillende opzetmogelijkheden zoals invoer en uitvoer aan de voor- of achterzijde.

EENVOUDIG IN GEBRUIK

- Om dagelijks onderhoud te faciliteren en te beperken, bieden de KC500B en KC2000B printers statusmeldingen op afstand betreffende bijvoorbeeld de voorraad verbruiksmaterialen en printerstatus.
- Dankzij de Evolis Premium SDK, kunnen de KC500B en KC2000B geïntegreerd worden in uw eigen applicatie en gemonitord worden via een lokaal netwerk of via de cloud.

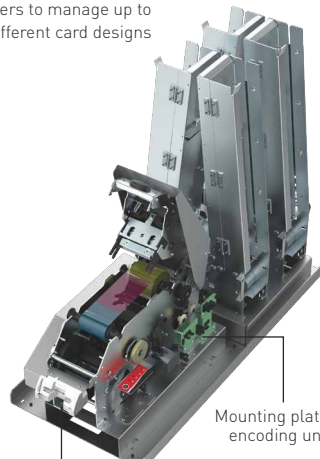


4 feeders to manage up to
4 different card designs



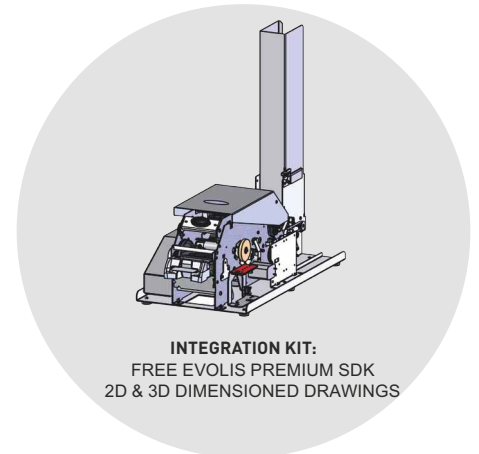
Mounting plate for
encoding units

Bezel



Mounting plate for
encoding units

Bezel



INTEGRATION KIT:
FREE EVOLIS PREMIUM SDK
2D & 3D DIMENSIONED DRAWINGS

EIGENSCHAPPEN IN HET KORT/volledige technische specificaties op www.evolis.com

GENERAL FEATURES

- Dual-sided printing module
- Edge-to-edge printing
- Color dye sublimation, monochrome thermal transfer
- Magnetic stripe encoder ISO 7811 HiCo/LoCo
- Smart contact station
- Standard 300 x 300 dpi resolution
- 16 MB memory (RAM)

PRINTING PERFORMANCES

- Single side:
 - Color (YMCKO): 30 s per card
 - Monochrome: 9 s per card
- Dual side:
 - Color (YMCKO-K): 38.5 s per card

INTERFACES

- USB (1.0, 1.1, 2.0, 3.0)
- Ethernet TCP-IP 10BaseT, 100BaseT (Traffic Led)
- Option upon request: serial port

LOADING AND RETURNING CARDS

- KM500B: single feeder unit: 500 cards
- KM2000B: 4 x 500-card feeder
- Manual insertion and return with bezel
- Reject slot for defective cards
- Ability to retract unretrieved cards

CARD SPECIFICATIONS

- Card thickness: 0.76 mm (30 mil)
- Card types: PVC cards, composite PVC cards, PET cards, ABS cards¹, special varnished cards¹
- Card format: ISO CR80 - ISO 7810 (53.98 mm x 85.60 mm)

DISPLAY

- Printer LEDs
- Printer graphical notifications: cleaning alerts, empty/low level ribbon and cards alert...

ADDITIONAL ENCODING MODULES

- Available modules:
 - Contact smart card encoder - PC/SC, EMV 2000-1
 - Contactless smart card encoder - ISO 14443A, B, ISO15693, MIFARE, DESFire, HID iCLASS
 - Other specific encoders upon request
- Internal USB or IP ports
- Options can be combined

SAFETY

- Data encryption for magnetic encoding

EVOLIS HIGH TRUST[®] RIBBONS

To maximize the quality and durability of printed cards, the lifespan of the print head and the overall printer reliability, use Evolis High Trust[®] ribbons.

- Ribbon capacity:
 - YMCKO: 500 prints/roll
 - YMCKO-K: 500 prints/roll
 - ½ YMCKO: 400 prints/roll
 - KO: 500 prints/roll
 - Black monochrome ribbon: 3000 prints/roll¹
 - Other monochrome ribbons: 1000 prints/roll¹
 - BlackFlex (for ABS & special varnished cards): 1000 prints/roll
- Ribbon saver for monochrome printing

SOFTWARE

- Compatible with Windows[®] (32/64 bits): XP SP3, Vista, W7, W8, W10
- Mac OS X (from 10.6 onwards)
- Linux upon request
- Evolis Premium Suite[®]:
 - Printer driver
 - Evolis Print Center for printer administration and settings
 - Evolis Printer Manager for graphical notification²
 - 24/7 online support
- Evolis Premium SDK free of charge for remote supervision of the printer, while facilitating and speeding up integration into IT systems

OPERATING ENVIRONMENT

- Standard operating temperature and humidity rate:
 - 15° / 30° C (59° / 86° F)
 - 20% to 65% non-condensing
- Min / Max operating temperature and humidity rate³:
 - 0° / 40° C (32° / 104° F)
 - 20% to 65% non-condensing
- Min / Max storage temperature: -5° / +70° C (23° / 158° F)
- Storage humidity rate: 20% to 70% non-condensing
- Operating ventilation: free air

CERTIFICATIONS AND STATEMENT OF COMPLIANCE

- CE, FCC, ICES, VCCI, CCC
- RoHS

SIZE AND WEIGHT

- Size (H x W x D):
 - KM500B: 492 x 250 x 529 mm (19.37" x 9.84" x 20.83")
with feet: H: 500 (19.68")
 - KM2000B: 571 x 300 x 710 mm (22.48" x 11.81" x 27.95")
with feet: H: 579 mm (22.79")
- Weight:
 - KM500B: 11.5 kg (24.25 lbs)
 - KM2000B: 26.5 kg (57.32 lbs)

WARRANTY⁴

- 2-year warranty (printer and print head)
- Warranty extension available as an option

version / 3 Under specific conditions and project qualification
4 Warranty subject to observance of specific conditions and use of Evolis High Trust[®] ribbons



EVOLIS IN NEDERLAND

Card Vision BV
Kerkweg 55 F - 3235 XL ROCKANJE - The Netherlands
T +31 (0) 181 45 31 09 - evolisc@cardvision.nl

AMERICAS - Evolis Inc. - Fort Lauderdale - evolisc@evolisc.com

ASIA-PACIFIC - Evolis Asia Pte Ltd - Singapore - evolisc@evolisc.com

CHINA - Evolis China - Shanghai - evolisc@evolisc.com

INDIA - Evolis India - Mumbai - evolisc@evolisc.com